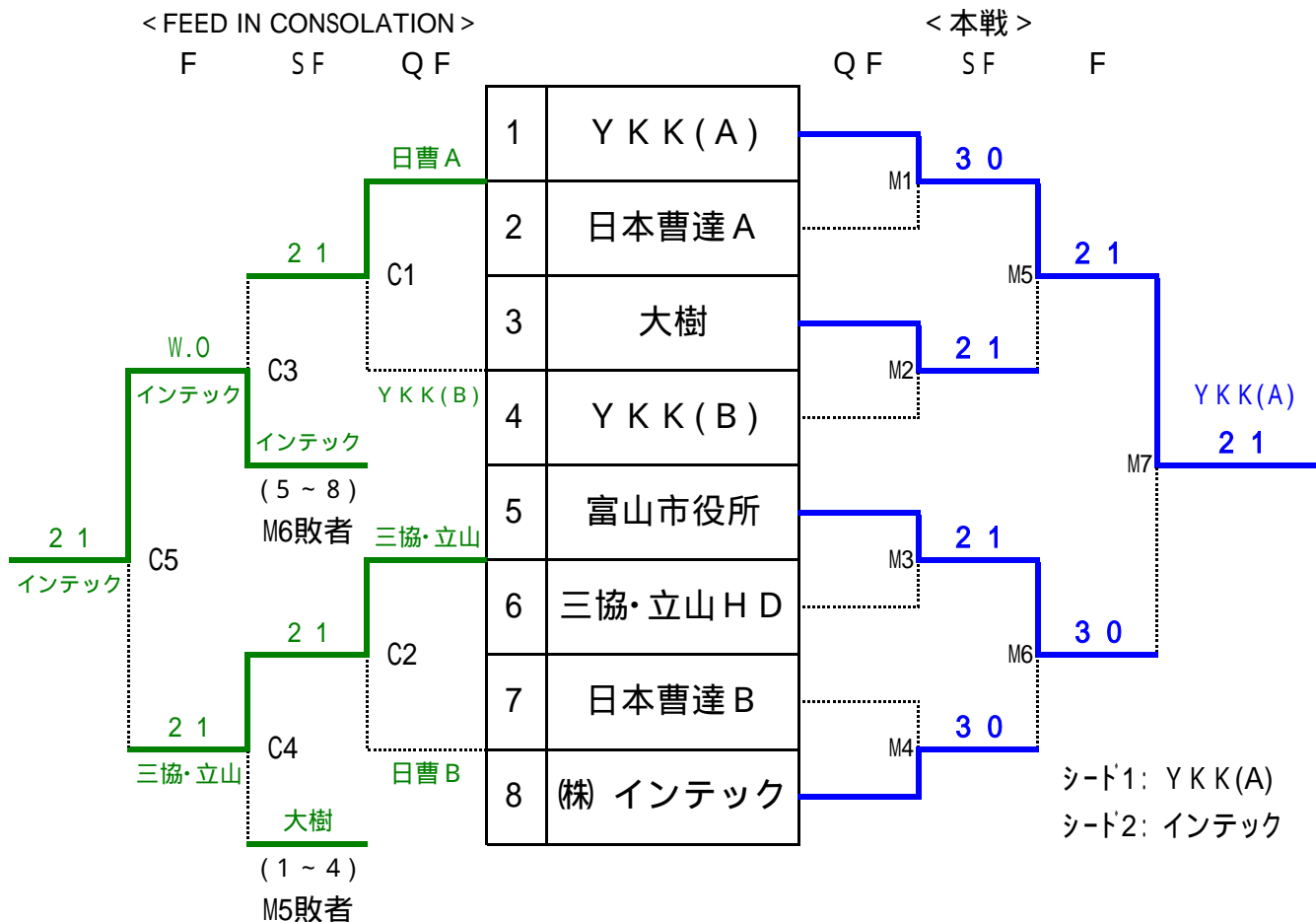


平成18年度 ビジネスパル・テニス 富山県大会

日時 平成18年5月13日(土)、予備日5月14日(日) 受付 8:45~ 監督者会議(時間厳守)
 会場 八尾町ゆめの森テニスコート (TEL:076-455-9121)
 試合方法 本戦:8ゲームプロセット。デュース、セットブレイクルール採用。
 コンソレ:1セットマッチ。デュース、セットブレイクルール採用。
 ウォームアップ 初戦のみ3分間以内、その他はサービス4本のみ。

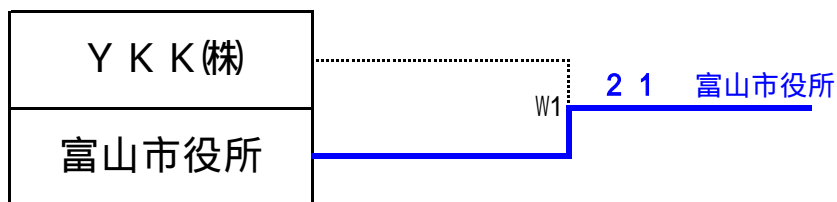
2006.5.13作成
 2006.5.14配信

【男子 トーナメント戦】



昨年優勝チーム(Y K K - A)を第1シード、準優勝チーム(インテック)を第2シードとする。

【女子 順位決定戦】



<トピックス>

男女の優勝、準優勝チームは、6月24日(土)、25日(日)に新潟県で開催されるビジネスパル北信越大会への出場権を獲得する。

