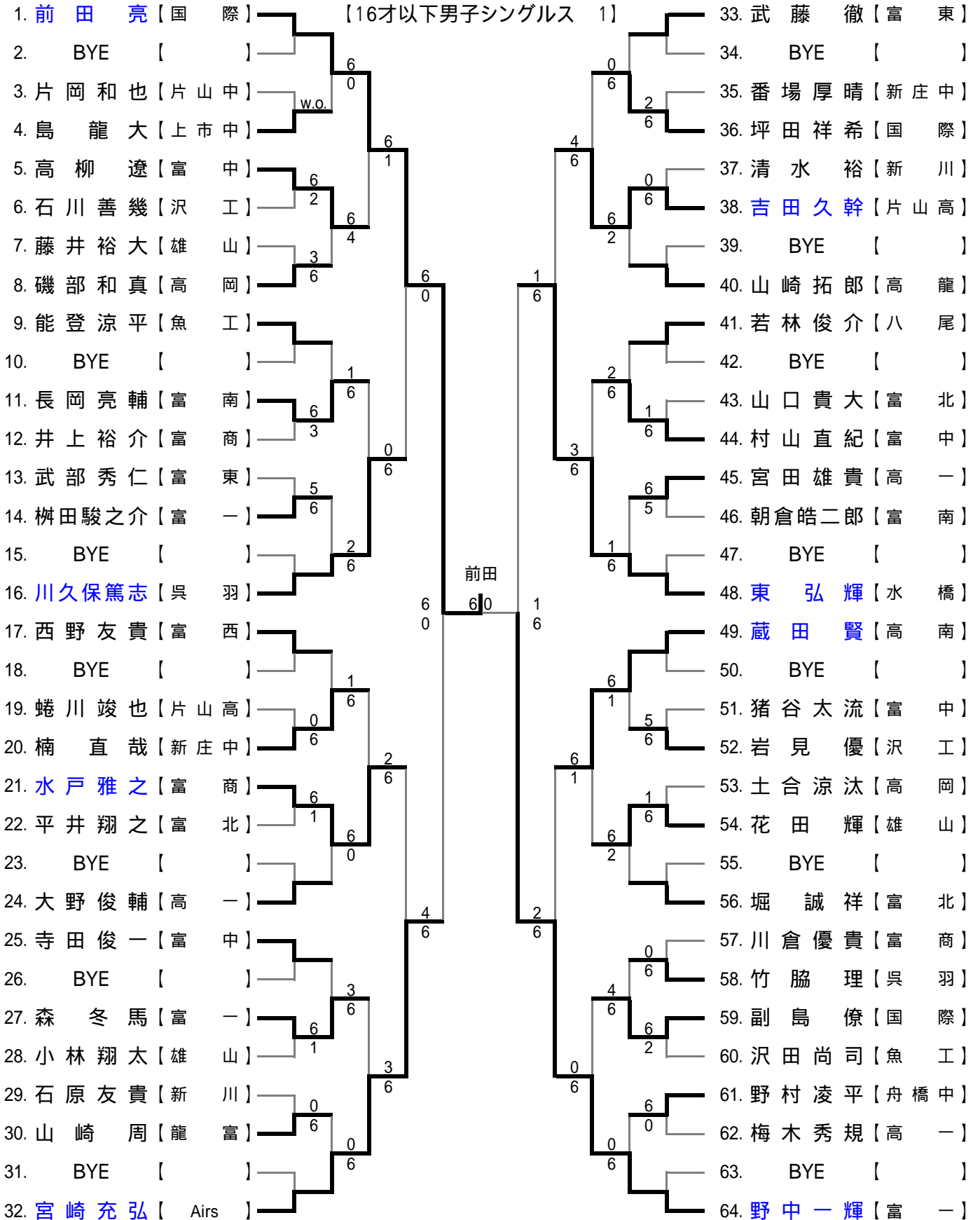
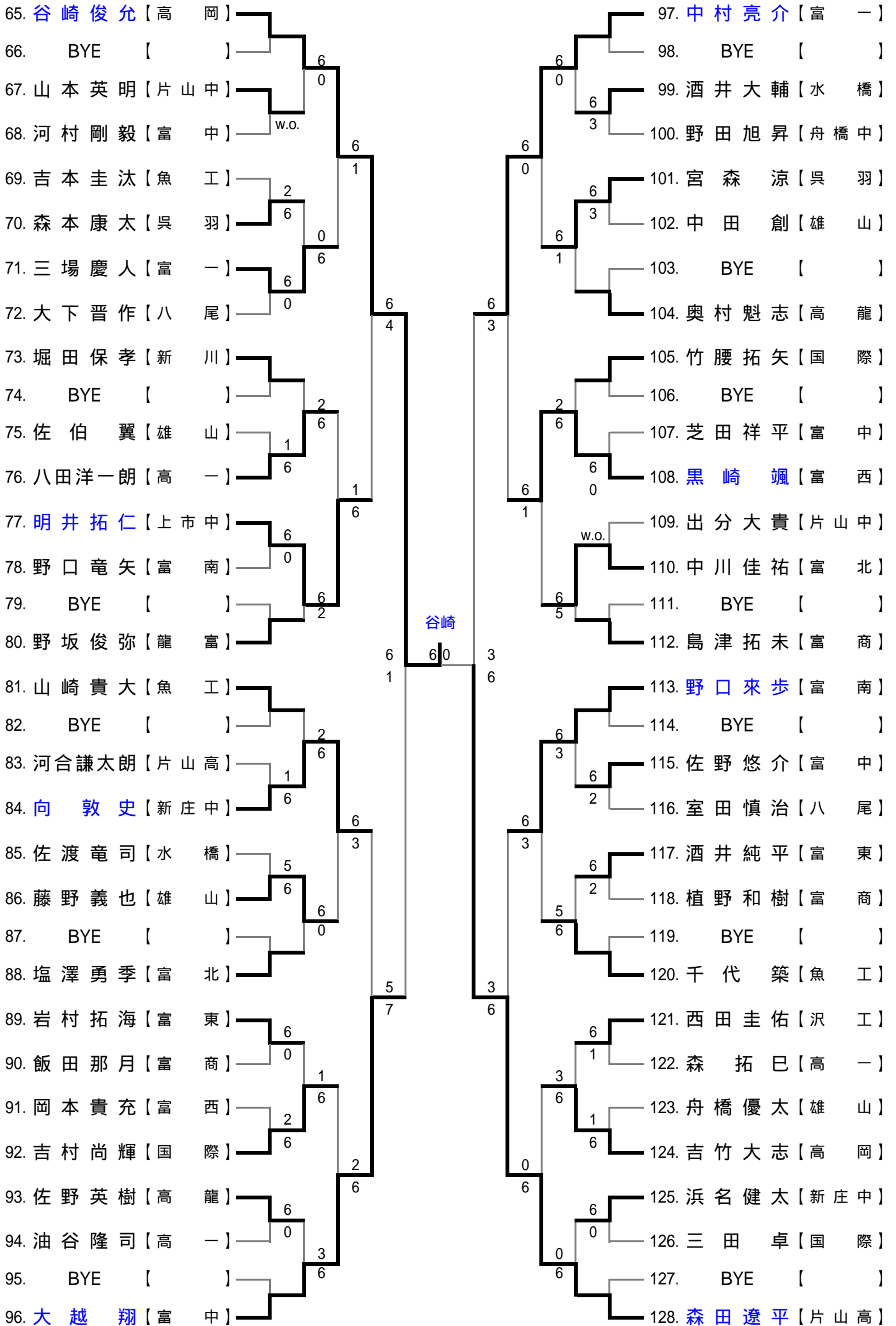


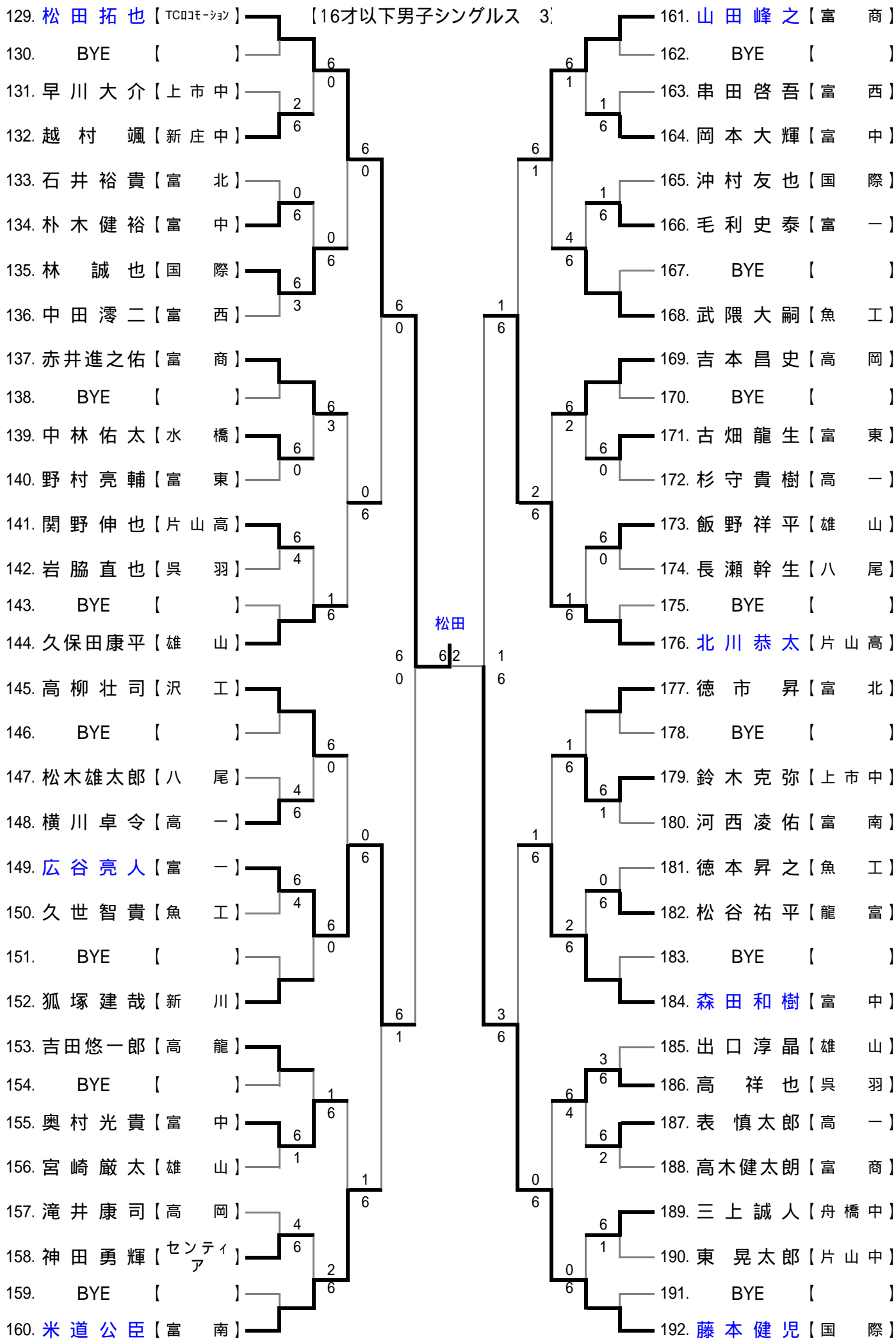
平成20年度 富山県春季ジュニアテニス選手権大会 (16才以下男子シングルス)  
兼、北信越ジュニアテニス選手権富山県予選

期 日 : 平成20年6月14・15日(土・日)  
会 場 : 岩瀬スポーツ公園テニスコート  
受 付 : 全員、8:30~8:45までに受付終了する事  
使用球 : ダンロップスリクソン  
試合方法 : 1セットマッチ(6-6後、タイブレーク)



【16才以下男子シングルス 2】





【16才以下男子シングルス 4】

